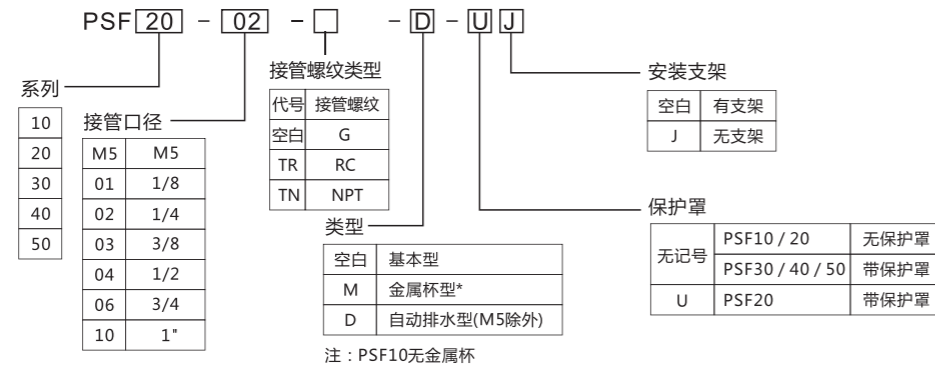


■ 产品特性

过滤压缩空气中的水分、杂质，使用寿命长，安全可靠，有多种规格可供选择。

■ 型号表示方法



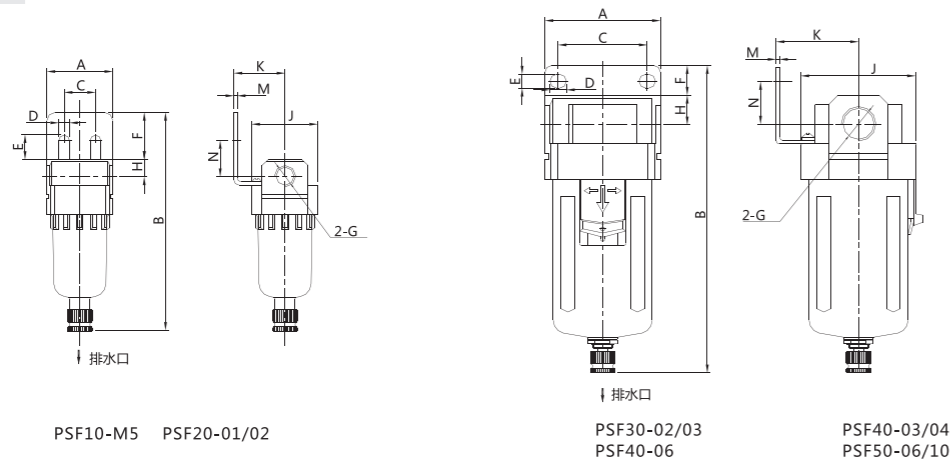
■ 规格表

规格	PSF10-M5	PSF20-02/01	PSF30-03/02	PSF40-04/03	PSF40-06	PSF50-10/06
工作介质	空气					
额定流量 <sup>1)</sup> (L/min)	110	750	1500	4000	6000	7000
过滤精度	5μm					
最高使用压力	0.1~1.0Mpa 0.2~0.85Mpa(自动排水)					
环境及流体温度	0 ~ 60°C (但未冻结)					
滤水杯容量	4ml	15ml	20ml	45ml	45ml	130ml
安装支架	PSF-L10	PSF-L20	PSF-L30	PSF-L40A	PSF-L40B	PSF-L50

注1) 流量供参考, 因很多因素影响, 如入口压力及出口压力等。

■ 外形尺寸图 (mm)

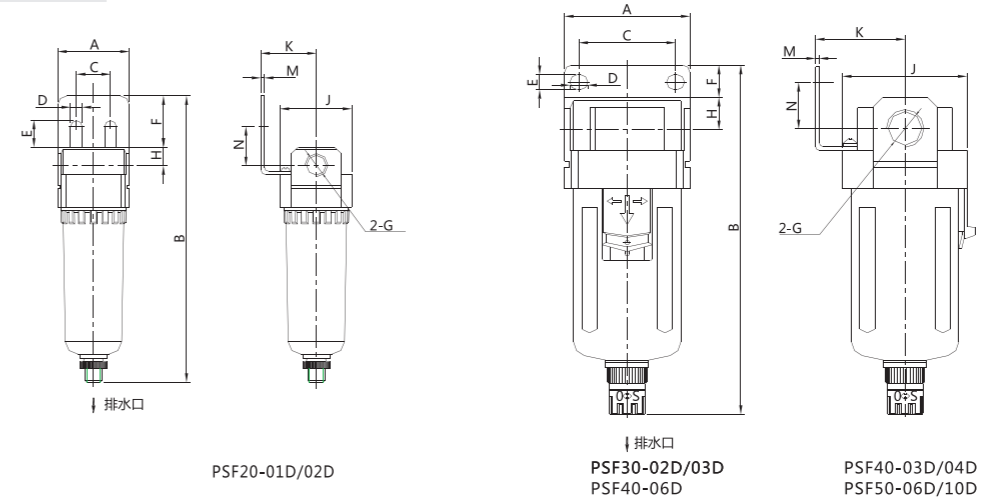
标准型



型号	A	B	C	D	E	F	G	H	J	K	M	N
PSF10-M5	25	73	19	6.5	4.5	10	M5	7	27	25	2	14
PSF20-02/01	40	130	19	6.5	16	28.5	G1/4	10.5	40	31	2	22
PSF30-03/02	53	151	40	8	6.5	17	G3/8	14	53	41	2	23
PSF40-04/03	70	185	54	10	8.5	18	G1/2	18	70	50	2	26
PSF40-06	76	185	54	10	8.5	18	G3/4	18	70	50	2	30
PSF50-10/06	90	247	66	13	11	22	G1"	22	90	65	2	38

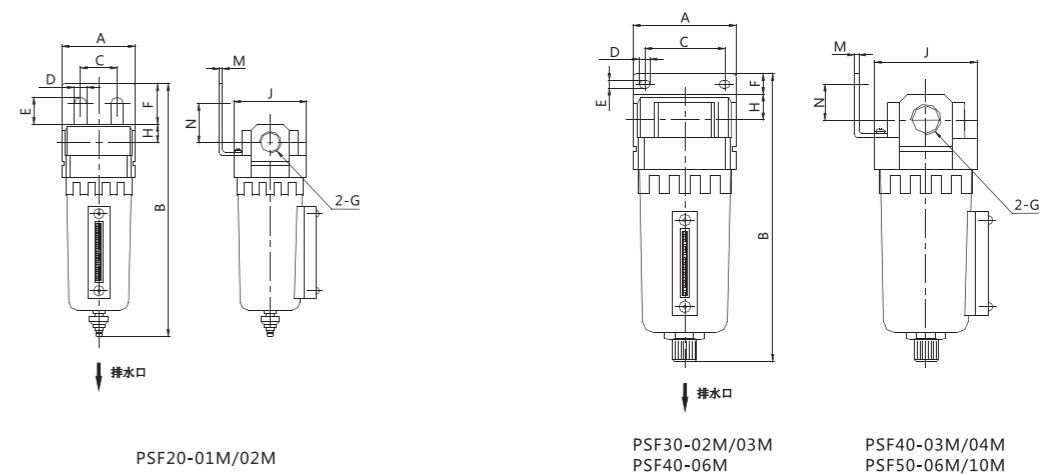
■ 外形尺寸图 (mm)

自动排水型



型号	A	B	C	D	E	F	G	H	J	K	M	N
PSF20-02D/01D	40	160	19	6.5	16	28.5	G1/4	10.5	40	31	2	22
PSF30-03D/02D	53	181	40	8	6.5	17	G3/8	14	53	41	2	23
PSF40-04D/03D	70	220	54	10	8.5	18	G1/2	18	70	50	2	26
PSF40-06D	76	220	54	10	8.5	18	G3/4	18	70	50	2	30
PSF50-10D/06D	90	280	66	13	11	22	G1"	22	90	65	2	38

金属杯子型



型号	A	B	C	D	E	F	G	H	J	M	N	自动排水/B
PSF20-02M/02DM/01M/01DM	40	151	28	6.5	4.5	17	G1/4	11	40	2	22	153.5
PSF30-03M/03DM/02M/02DM	53	170	40	8	6.5	18	G3/8	14	53	2	23	166
PSF40-04M/04DM/03M/03DM	70	191	54	10.5	8.5	18	G1/2	18	70	2	26	206
PSF40-06M/06DM	75	191	54	10.5	8.5	18	G3/4	18	70	2	30	206
PSF50-10M/10DM/06M/06DM	90	265	66	13	11	23	G1"	22	90	2	38	280